

AutoForm

AutoForm-Lösung für den Rohbau

Die State-of-the-Art Technologie von AutoForm deckt die Prozesskette Rohbau ab

www.autoform.com



 **AUTOFORM**
Forming Reality

AutoForm-Lösung für den Rohbau – Einzigartige und erste auf dem Markt erhältliche Softwarelösung für den Rohbau

Die AutoForm-Lösung für den Rohbau unterstützt die gesamte Rohbauprozesskette, von der frühen Machbarkeit über die Methodenplanung bis hin zur Rohbauproduktion. Durch die Implementierung der AutoForm-Software für den Rohbau können Benutzer einen tiefen Einblick in den Rohbauprozess

gewinnen, alternative Bauteile- und Prozessdesigns schnell bewerten, die Ursachen dimensionaler Abweichungen identifizieren und effektive Gegenmaßnahmen ergreifen. Mit AutoForm Assembly können Probleme im Rohbauprozess noch vor Produktionsstart erfolgreich gelöst werden.

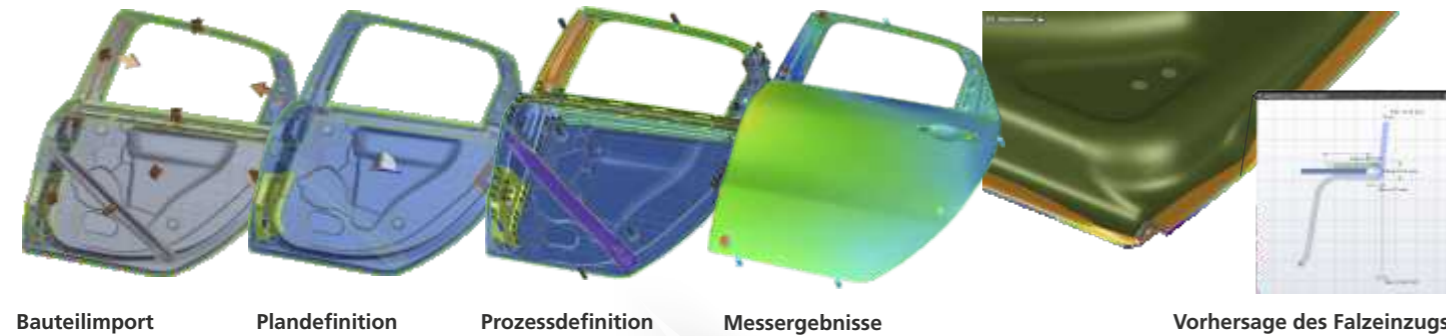
Prozessmachbarkeit

Frühe Auswertung und Verbesserung des Rohbauprozesses

Die AutoForm Assembly Software ermöglicht die frühzeitige Auswertung des Rohbauprozesses. Benutzer können nominale CAD-Geometrien in einer Reihe von Formaten leicht importieren, darunter viele native Dateien. Nach dem Geometrieimport können sie für alle Einzelteile ein geeignetes Material zuweisen, das aus einer umfangreichen, in die Software integrierten Materialdatenbank selektiert wird.

Von diesem Punkt an kann der Benutzer eine Reihe alternativer Rohbauprozesse definieren, indem er kritische Aspekte wie Parameter des Bauteildesigns, Einfügereihenfolge und -winkel, Position von

Spannern und Führungsstiften, oder Position und Reihenfolge von Verbindungen variiert. Durch eine Analyse der Ergebnisse können wichtige Informationen gesammelt werden, einschließlich der Abweichungen von den nominalen Daten, der erforderlichen Spannkraft und der angewandten Verbindungskraft. Schließlich kann der Benutzer einen Falzprozess hinzufügen und so ein besseres Verständnis für eventuell auftretende Issues und die Auswirkungen des Falzprozesses auf die Qualität des Rohbaus gewinnen. Mit AutoForm Assembly können Benutzer den Rohbauprozess verbessern und das gewünschte Qualitätsniveau schon sehr früh in der Prozesskette sicherstellen.



Frühe Machbarkeit

Rohbauproduktion

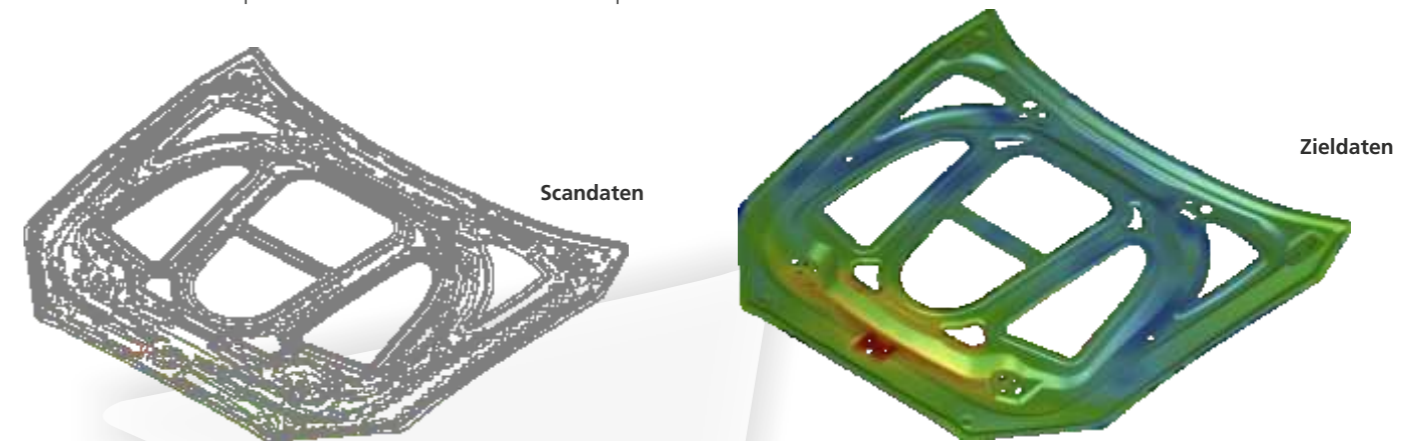
Im Produktionsprozess, sei es in der Anlaufphase oder während der Massenproduktion, kann die Genauigkeit plötzlich und ohne ersichtlichen Grund abnehmen. Dies kann zu ungeplanten Produktionsausfällen, verfehlten Produktionszielen oder Produkten mit unzureichender Qualität führen.

AutoForm Assembly geht auf diese Probleme ein und unterstützt die Benutzer bei der Festlegung geeigneter Verbesserungsmaßnahmen. Ob in der frühen Anlaufphase oder während der Massenpro-

Prozessverbesserung

Effektive Verbesserungsstrategien zur Prozessverbesserung

duktion, die Software ermöglicht es ihnen, die kritischen Bereiche im Rohbauprozess zu identifizieren und zu überlegen, welche Maßnahmen ergriffen werden sollten, um diese effektiv zu beheben. Die Software ermöglicht den Import von gescannten Produktionsteilen in die Rohbausimulation, was besonders bei Bauteilen hilfreich ist, für die möglicherweise kein Simulationsergebnis zur Verfügung steht. Mit AutoForm Assembly können Benutzer Korrekturstrategien entwickeln, um eine effiziente Prozessverbesserung sicherzustellen.



Methodenplanung

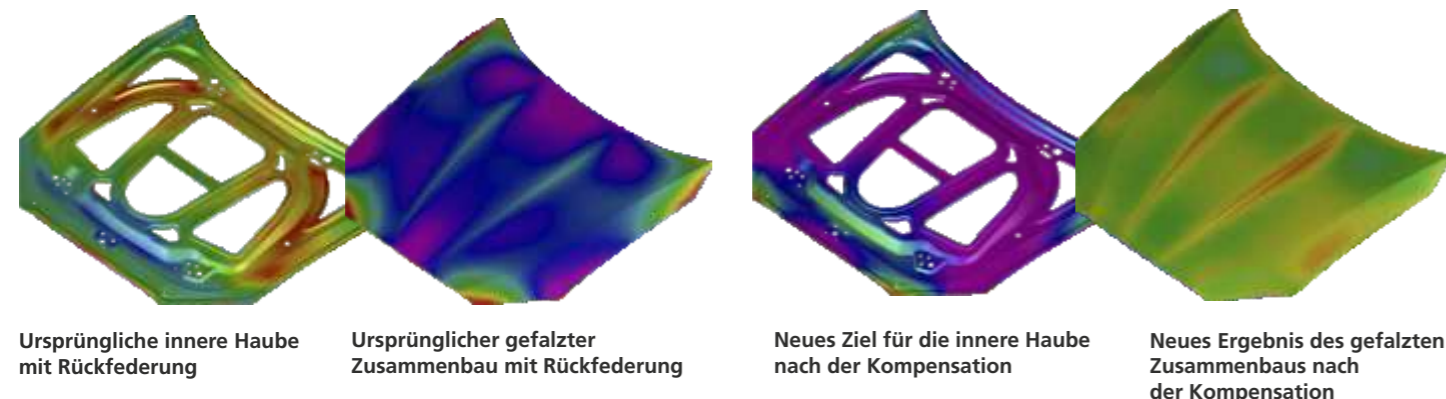
Identifizierung und Kompensation von Bauteilen zur Verbesserung der Genauigkeit

Beim Zusammenfügen von Bauteilen kann es zu dimensionalen Abweichungen kommen, die durch die Schwerkraft, Toleranzketten, die angewandte Einspannstrategie und die Verbindungstechnik bedingt sind. Da die zu montierenden Einzelteile von Rückfederung betroffen sind, kann der finale Rohbau erheblich vom Referenzdesign abweichen. Daher muss die Rückfederung frühzeitig kontrolliert werden, um zu bestimmen, welche Bauteile kompensiert werden müssen und um sicherzustellen, dass der Rohbau innerhalb der gewünschten Toleranzen liegt.

Spannungen, Dehnungen und Rückfederung, die mit AutoForm Forming berechnet werden, können bei Analysestudien des Rohbaus berücksichtigt werden. Mit AutoForm Assembly können Benutzer die durch den Rohbauprozess verursachten Abweichungen vom Sollwert

analysieren und feststellen, welche Bauteile die dimensionale Genauigkeit am meisten beeinflussen. Daraus lassen sich neue Zielgeometrien für einzelne Bauteile ableiten, um die endgültige dimensionale Genauigkeit des Rohbaus zu erreichen. Diese neuen Zielgeometrien sind ausschlaggebend für die Anpassung der gesamten Kompensationsstrategie und führen zu erheblichen Einsparungen bei den physischen Tryout-Schleifen.

Mit AutoForm Assembly können Benutzer jede Abweichung des Rohbaus vom Sollwert analysieren und feststellen, welche Bauteile die dimensionale Genauigkeit am meisten beeinflussen. Anschließend können sie eine Kompensationsstrategie erzeugen, um die Zielgeometrie des Rohbaus innerhalb der Toleranzen und mit minimalem Aufwand herzustellen.



Methodenplanung

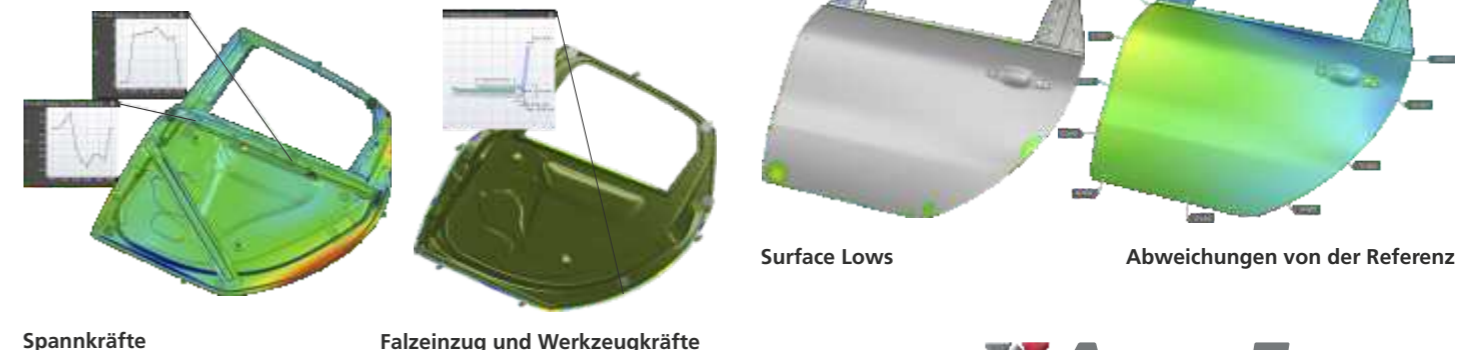
Prozessvalidierung

Behebung von Rohbauproblemen vor Produktionsstart

Während der Produktion können Probleme aufgrund von Prozessvariationen auftreten. Um Wiederholbarkeit und Robustheit in der Produktion zu gewährleisten, müssen die entscheidenden Prozessparameter bereits während der Prozessvalidierung festgelegt werden. AutoForm Assembly ermöglicht die genaue Validierung des Rohbauprozesses.

Mit den einzigartigen Softwarefunktionen können Benutzer den gesamten Rohbauprozess, einschließlich der Verbindungs- und Falztechniken, einrichten. Sie können auf einfache Weise Prozessmodifikationen vornehmen, indem sie verschiedene Einfügereihenfolgen für Bauteile, Änderungen der Führungsstift- und

Spannerpositionen und eine andere Reihenfolge der Verbindungen berücksichtigen. Mit AutoForm Assembly können sie zu einem früheren Zeitpunkt im Abwicklungsprozess eine höhere Produktreife erreichen und die Anzahl der Produktmodifikationen später im Tryout oder in der Fertigung reduzieren. Die Software ermöglicht es ihnen, die Kosten für Werkzeug- und Ausrüstungsmodifikationen zu senken, sowie eine höhere Prozessreife und eine größere Robustheit beim Tryout und beim Start der Produktion zu erreichen.



AutoForm Softwareprodukte für den Rohbau

AutoForm-Explorer®

Simulation-Setup und Ergebnisauswertung

Mit dem AutoForm-Explorer können Benutzer Simulationen erzeugen und alle wichtigen Ergebnisse zu ihren Stempel- und Rohbauprozessen auswerten. Die Software ermöglicht es ihnen, alternative Prozessdesigns zu erzeugen und Werkzeuggeometrien für das Umformen, Falzen und andere Verbindungsoperationen zu definieren.



AutoForm-HemPlanner

Effiziente Planung von Falzprozessen

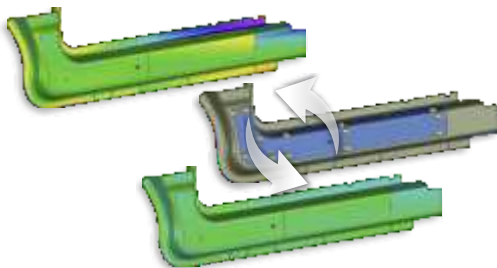
Der AutoForm-HemPlanner ermöglicht es Benutzern, die Falzoperation einfach zu definieren und zu optimieren, sowie die erforderlichen Werkzeuggeometrien für die Simulation zu erzeugen. Mit dem AutoForm-HemPlanner können sie Tisch- und Rollfalzprozesse effizient gestalten.



AutoForm-FormFit®

Modifikation von Bauteilgeometrien zur Sicherstellung der Maßhaltigkeit von Baugruppen

AutoForm-FormFit ermöglicht es Benutzern Bauteilgeometrien zu modifizieren, um die Maßhaltigkeit der Baugruppe sicherzustellen. Durch den Einsatz von AutoForm-FormFit in der Konstruktionsphase können sie alternative Designs einzelner Teile einer Baugruppe analysieren, einzelne Teile kompensieren, um die Rückfederung auszugleichen oder gescante Teile für ihre Simulationen verwenden.



AutoForm-BuildOptimizer

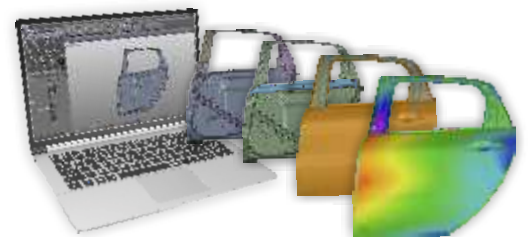
Auswahl optimaler Einstellungen für Rohbauanlagen

Mit AutoForm-BuildOptimizer können Benutzer einfach optimale Einstellungen für eine effiziente Rohbauproduktion ermitteln. Mit der Software können sie definieren, welche Spann- und Schweißpunkte für das Shimming und Teaching berücksichtigt werden sollen. Mit Hilfe von mehreren Simulationen im AutoForm-BuildOptimizer können Benutzer die Einstellungen bestimmen, mit denen mögliche Genauigkeitsprobleme im Fügeprozess gelöst werden.

AutoForm-AssemblySolver

Simulation von Rohbauprozessen

Mit dem AutoForm-AssemblySolver können Benutzer Rohbauprozesse simulieren und sich dabei von der intuitiven Benutzeroberfläche von AutoForm leiten lassen. Eine Auswertung der Ergebnisse kann mit dem AutoForm-Explorer durchgeführt werden. Mit dem AutoForm-AssemblySolver können Benutzer sowohl in einer frühen Abwicklungsphase als auch bei der abschließenden Validierungsanalyse schnell Simulationsergebnisse erlangen.



AutoForm Engineering – Unternehmenstandorte

Schweiz	Pfäffikon SZ	+41 43 444 61 61
Deutschland	Dortmund	+49 231 9742 320
Niederlande	Rotterdam	+31 180 668 255
Frankreich	Aix-en-Provence	+33 4 42 90 42 60
Spanien	Barcelona	+34 93 320 84 22
Italien	Turin	+39 011 620 41 11
Tschechien	Prag	+420 221 228 481
Schweden	Stockholm	+31 180 668 255
USA	Troy, MI	+1 888 428 8636
Mexiko	Querétaro, Qro.	+52 442 208 8242
Brasilien	São Bernardo do Campo	+55 11 4122 6777
Indien	Hyderabad	+91 40 4600 9598
China	Shanghai	+86 21 5386 1153
Japan	Tokyo	+81 3 6459 0881
Korea	Seoul	+82 2 6332 1150



© 2024 AutoForm Engineering GmbH, Schweiz.

*AutoForm® und andere unter www.autoform.com aufgelisteten Markenzeichen oder Handelsnamen, die in dieser Dokumentation oder der dazugehörigen Software enthalten sind, sind Markenzeichen oder registrierte Markenzeichen der AutoForm Engineering GmbH. Markenzeichen, Handelsnamen, Produktnamen und Logos Dritter sind Markenzeichen oder registrierte Markenzeichen der entsprechenden Eigentümer. AutoForm Engineering GmbH besitzt und nutzt verschiedene Patente und Patentanmeldungen, die auf der Website www.autoform.com aufgelistet sind. Die Software und Spezifikationen können jederzeit ohne vorherige Ankündigung geändert werden.

Publikation AS-2-DE

 **AUTOFORM**
Forming Reality